

МОДИФИКАТОР ТОПЛИВНЫЙ ПОТОК

РУКОВОДСТВО ПО ЭКСПЛУАТАЦИИ ПАСПОРТ

ПРОИЗВОДИТЕЛЬ:

Общество с ограниченной ответственностью «Уралтеплоприбор»

Юридический адрес: 455000, область Челябинская, город Магнитогорск, улица Елькина 14, строение 2

Тел./факс: +7 (3519) 48-21-17, 48-21-18

e-mail: info@promenergy.ru

Сайт: <http://promenergy.ru/>

Содержание

Введение	
Назначение.....	
Основные технические данные и характеристики	
Комплектность.....	
Общие указания.....	
Меры безопасности.....	
Устройство и принцип работы	
Конструкция Модификатора топливного Поток.....	
Порядок эксплуатации.....	
Техническое обслуживание и ремонт.....	
Срок службы	
Консервация, хранение, транспортировка	
Сведения об утилизации	
Основные сведения, свидетельство о приёмке и об упаковывании	
Гарантийные обязательства	
Реквизиты предприятия-изготовителя.....	
Гарантийный талон.....	

Внимание! До изучения данного Руководства по эксплуатации изделие не включать! Данное руководство по эксплуатации (далее РЭ) предназначено для ознакомления технического, обслуживающего и эксплуатирующего персонала с принципом работы, техническими характеристиками, комплектностью, конструктивными особенностями, условиями работы и техническим обслуживанием Модификатора топливного - Поток.

РЭ совмещено с Паспортом, содержит основные сведения об изделии, сроке службы, свидетельство о приёмке, информацию о гарантии, сведения об утилизации в соответствии с требованиями государственных стандартов и действующей технической документации.

Конструкция Модификатора топливного - Поток постоянно совершенствуется, поэтому производитель оставляет за собой право без предварительного уведомления вносить в изделие изменения, которые не ухудшают его технические характеристики.

Назначение

Модификатора топливного - Поток предназначен для повышения калорийности всех видов углеводородного топлива и его смесей, структуризации углеводородного топлива с целью увеличения КПД процесса горения и экономии газового топлива от 10% и более, снижения в несколько раз вредных выбросов в атмосферу из-за более полного дожигания используемого топлива.

Модификатор топливный - Поток должен устанавливаться в помещениях с температурой воздуха от плюс 5 °С до плюс 60 °С и относительной влажностью не более 98%.

Основные технические данные и характеристики

Схема обозначения

Поток– 13	– Модификатор топливный Поток с внутренним диаметром	14,0 мм;
Поток– 26	– Модификатор топливный Поток с внутренним диаметром	28,0 мм;
Поток– 60	– Модификатор топливный Поток с внутренним диаметром	62,0 мм;
Поток– 100	– Модификатор топливный Поток с внутренним диаметром	104,0 мм;
Поток– 114	– Модификатор топливный Поток с внутренним диаметром	120,0 мм;
Поток– 165	– Модификатор топливный Поток с внутренним диаметром	170,0 мм;
Поток– 219	– Модификатор топливный Поток с внутренним диаметром	230,0 мм;
Поток– 325	– Модификатор топливный Поток с внутренним диаметром	340,0 мм;
Поток– 356	– Модификатор топливный Поток с внутренним диаметром	365,0 мм;
Поток– 377	– Модификатор топливный Поток с внутренним диаметром	390,0 мм;
Поток– 426	– Модификатор топливный Поток с внутренним диаметром	440,0 мм;
Поток– 530	– Модификатор топливный Поток с внутренним диаметром	540,0 мм;

Изготовление оборудования для топлипроводов диаметром более 530 мм производится по специальному заказу.

Наименование устройства Модификатор топливный - Поток

Изделия производятся в соответствии со стандартными размерами труб, предназначенных для производства топлива и газопроводов в соответствии с ГОСТ 3262-75; ГОСТ 8519-93; ГОСТ ISO 3183-2012; ГОСТ 32569-2013; ГОСТ Р 54978-2012.

Технические характеристики Модификатора топливного - Поток:

1. Расход топлива:

- Максимальный и минимальный объем обрабатываемой (модифицируемой) смеси зависит от пропускной способности системы, на которую устанавливается модификатор.

2. Источник питания:

- Источником питания для модификатора является стабилизированный источник питания постоянного тока 12-24V, сила тока не менее 1А. Потребление электроэнергии модификатором не поддается аппаратному учету (крайне низкое).
- Стабилизированный и настроенный источник питания поставляется в комплекте с модификатором, в зависимости от решаемых задач на объекте заказчика.

3. Аксессуары и комплектующие:

- На трубопроводы от 530 мм и более, в комплект поставки входит крепёжная опора.

Комплектность

В комплект поставки устройства входят:

- Модификатора топливного - Поток 1 шт.;
- Источник питания 1 шт.;
- Кабеля интерфейса 1 ком.;
- Руководство по эксплуатации 1 экз.;
- Упаковка 1 шт.

Общие указания

1. Эксплуатация и обслуживание устройства должны производиться в соответствии с настоящим «Руководством по эксплуатации» при значениях климатических факторов, указанных в настоящем документе.

2. Возможность работы устройства в условиях, отличных от указанных, должна согласовываться с предприятием-держателем подлинников конструкторской документации и с предприятием-изготовителем.

3. Модификатор топливный - Поток устанавливается на газовый трубопровод внутри помещения после установленных приборов учета. Монтаж изделия производится накладным монтажом, что не требует согласования и внесения изменений в проектную документацию.

4. Любое изделие серии Модификатор топливный - Поток является высокотехнологичным изделием, требующим тонкой индивидуальной настройки. Монтажные работы связанные как с установкой, а равно с переносом вышеуказанного оборудования производит монтажная организация, аккредитованная и сертифицированная производителем данного оборудования.

Меры безопасности

1. При эксплуатации и испытаниях устройства необходимо руководствоваться «Правилами техники безопасности при эксплуатации электроустановок, электрических станций и подстанций», «Правилами техники безопасности при эксплуатации

электроустановок потребителей», а также требованиями настоящего «Руководства по эксплуатации».

2. Монтаж, обслуживание, опломбировку и эксплуатацию устройства разрешается производить организациям, прошедшим специальную подготовку, аккредитованным и сертифицированным производителем данного оборудования.

3. Выемку блоков из устройства и их установку, а также работы в цепях подключения устройства следует производить в обесточенном состоянии.

4. Перед включением и во время работы устройство должно быть надежно заземлено посредством соединения заземляющего винта с контуром заземления медным проводником сечением не менее 4 мм².

Устройство и принцип работы

Модификатор топливный - Поток предназначен для повышения калорийности газового топлива любых типов, созданного на основе природного газа (пропан, бутан) и его смесей, структуризации газового топлива с целью увеличения КПД процесса горения и экономии газового топлива от 10% и более. С помощью электромагнитных полей оптимизирует структуру топлива на молекулярном уровне. Обработка топлива обеспечивает более полное сгорание (дожигание) топлива, что позволяет повысить удельную теплотворную способность топлива и как следствие достичь существенной экономии газа. Также следствием обработки топлива на оборудовании является существенное (в разы) снижение выбросов в атмосферу вредных парниковых газов.

Конструкция Модификатора топливного - Поток



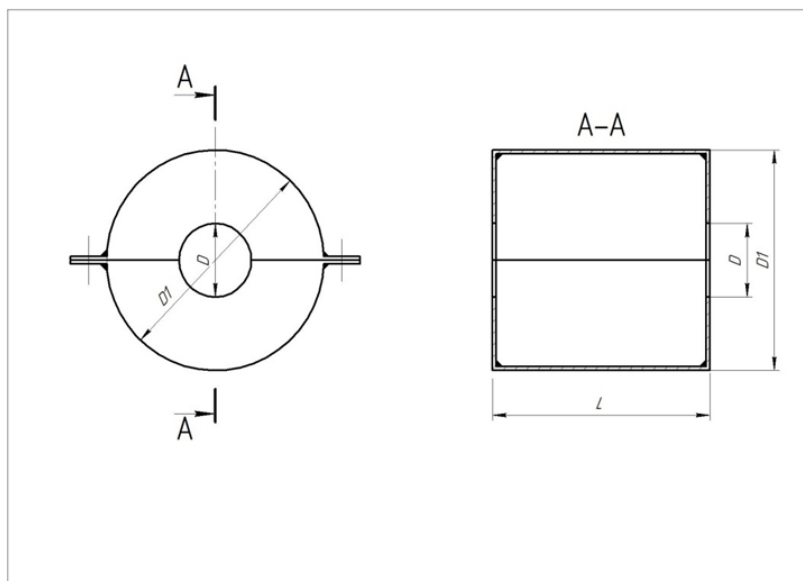


Таблица 1 - Основные параметры и типоразмеры Модификатора Поток

Тип Модификатора	Внутренний диаметр D, мм	Диаметр топливопровода, мм	Наличие блока управления
Поток- 13	14,0	8 -13,5	есть
Поток- 26	28,0	17 – 26,8	есть
Поток- 60	62,0	33,5 - 60	есть
Поток-100	104,0	75,5 – 101,3	есть
Поток-114	120,0	114,0	есть
Поток-165	170,0	165,0	есть
Поток-219	230,0	219,0	есть
Поток-325	340,0	325,0	есть
Поток-356	365,0	356,0	есть
Поток-377	390,0	377,0	есть
Поток-426	440,0	426,0	есть
Поток-530	540,0	530,0	есть

Типы размеров могут быть изменены производителем без предварительного уведомления.

ВНИМАНИЕ! Запрещается

- Демонтаж или перенос оборудования, произведенный не сертифицированной организацией.
- Механическое повреждение корпуса прибора.
- Попытка вскрытия, а равно нарушение целостности прибора, опломбировки.

Порядок эксплуатации

Перед началом эксплуатации проверить качество разъемных соединений, надежность заземления.

Подключить источник питания к сети 220 В.

Техническое обслуживание

Техническое обслуживание должна производить организация, аккредитованная и сертифицированная производителем данного оборудования, с периодичностью не реже одного раза в год, а также при проведении регламентных работ.

Техническое обслуживание должно производиться при выключенном электропитании и с соблюдением мер безопасности при проведении работ на топливопроводах.

Техническое обслуживание заключается в периодическом осмотре, составлении режимных карт, чистке и проверке работоспособности прибора и замене источника питания.

Срок службы

Гарантийный срок эксплуатации изделия составляет 36 месяцев, срок эксплуатации источника питания – 12 месяцев.

Консервация, хранение, транспортировка

Изделие консервации не подвергается, упаковывается в картонную коробку в собранном виде.

Хранить изделие в закрытых или других помещениях с естественной вентиляцией без искусственно регулируемых климатических условий, где колебания температуры и влажности воздуха существенно меньше, чем на открытом воздухе, расположенных в макроклиматических районах с умеренным и холодным климатом (группа условий хранения 2 ГОСТ 15150-69).

Изделие может транспортироваться на неограниченные расстояния всеми видами транспорта в условиях, исключающих механические повреждения.

Сведения об утилизации

Изделие в своём составе токсичных веществ и драгметаллов не содержит.

Способ утилизации отходов, образующихся при эксплуатации изделия, определяет предприятие, использующее данное изделие.

Основные сведения, свидетельство о приёмке и об упаковке

Модификатора топливного Поток- _____, заводской № _____,
сертификат о соответствии _____.

Модификатор топливный Поток упакован ООО «Уралтеплоприбор»
в соответствии с требованиями конструкторской документации.

Сборщик _____

ОТК _____

Монтаж произведен: _____

Гарантийные обязательства

Правовой основой настоящих гарантийных обязательств является действующее законодательство, в частности, Федеральный Закон РФ «О защите прав потребителей» и Гражданский кодекс РФ ч. II ст. 454-491.

Гарантия предприятия-изготовителя на оборудование действует в течение 36 (тридцати шести) месяцев с момента исполнения предприятием-изготовителем обязательства по поставке при условии соблюдения покупателем правил транспортировки, хранения и эксплуатации. В течении гарантийного срока владелец имеет право на бесплатную замену изделия по неисправностям, являющимся следствием производственных дефектов.

Без предъявления гарантийного талона, либо при не полностью заполненном талоне претензии по гарантии не принимаются. Техническое освидетельствование изделия на предмет установления гарантийного случая производится только в авторизованном сервисном центре на предприятии изготовителя.

Гарантийные обязательства не распространяются на следующие случаи:

- Демонтаж или перенос оборудования, произведенный не сертифицированной организацией.
- Механическое повреждение корпуса прибора, пломбы.
- Попытка вскрытия, а равно нарушение целостности прибора, пломбы.
- Отсутствие отметки о прохождении обязательного технического обслуживания (не реже 1 раза в год).
- Несоблюдение пользователем предписаний инструкции по эксплуатации и использованию изделия.

Реквизиты предприятия-изготовителя

Общество с ограниченной ответственностью «Уралтеплоприбор»

Юридический адрес: 455000, область Челябинская, город Магнитогорск, улица Елькина дом 14, строение 2

Тел./факс: +7 (3519) 48-21-17, 48-21-18, **+7 919 327 22 75**.

e-mail: info@promenergy.ru

Сайт: <http://promenergy.ru/>